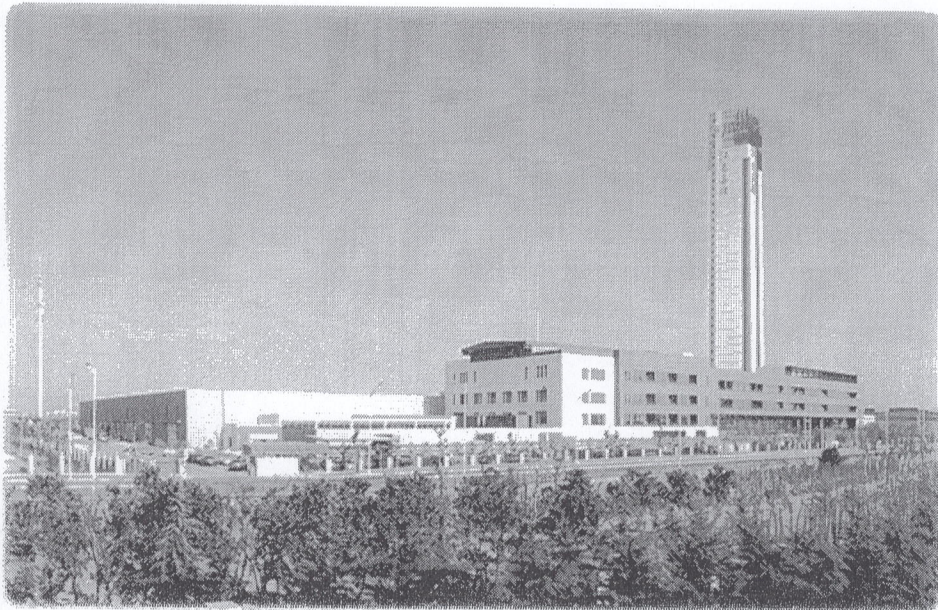


# 镇赉县人民医院新建传染病房电梯购置项目

(设备买卖及安装合同)



设备合同号：21J31838/31843

项目名称：镇赉县人民医院新建传染病房电梯购置项目

项目地点：吉林省镇赉县

签约时间：2021年06月30日

# 电梯买卖合同

合约编号：21J31838/31843

委托方（盖章，以下简称甲方）：

公司名称：镇赉县人民医院

公司地址：镇赉县镇赉镇永安西路1号

法定代表人：

执照注册号：

法人委托人：张涛（签字）

电话：0436-7222061

邮箱：

邮政编码：137300

开户银行：

帐号：

签约地点：镇赉县

签约日期：2021年6月30日



受托方（盖章，以下简称乙方）：

公司名称：吉林省华奥电梯有限公司

公司地址：长春市净月开发区森工泰壮大厦2幢

1115号

法定代表人：

执照注册号：

法人委托人：（签字）

电话：18514302797

邮箱：huaaolift@163.com

邮政编码：130000

开户银行：建行长春西安大路支行

帐号：2205 0145 0100 0911 0031



## 最终用户

用户单位名称（盖章）：镇赉县人民医院

项目名称：镇赉县人民医院新建传染病房电梯购置项目

项目地址：吉林省镇赉县

联系人：张涛 电话：0436-7222061





根据《中华人民共和国合同法》及其他有关法律、法规，现经甲、乙双方平等、自愿协商一致，就甲方向乙方购买6台由《苏州江南嘉捷电梯有限公司》生产的电梯产品事宜，达成合同条款如下：

1、**技术要求：**详见本合同《附件 1、电梯技术规格表》、《附件 2、电梯配置表》及其他经双方确认的技术、图纸文件。

2、**合同标的和价格：**

单位：（人民币·元）

设备号	产品型号	产品规格	载重	层/站/门	台数	单价	合计	
21J318 38-39	传染 病房	E500 有机 房医用电梯	M1600D17S- C0	1600kg	4/4/4	2	149200	298400
21J318 40-41	传染 病房	M670 小机 房乘客电梯	M1000W10S- C0	1000kg	4/4/4	2	112500	225000
21J31 842	传染 病房	M630 无机 房乘客电梯	M1000W10S- C0	1000kg	4/4/4	1	122000	122000
21J31 843	生活 区	M630 无机 房乘客电梯	M1000W10S- C0	1000kg	4/4/4	1	126000	126000
设备台数：陆台								
设备总价：（人民币大写）：柒拾柒万壹仟肆佰元整						小写：771,400.00		

2.1 本合同设备总价已包括电梯设备货款、包装费（含税金）。

3、**付款方式及期限：**

3.1 第一期款：在本合同签订之日起 3 天内，甲方向乙方支付本合同设备总价的30%作为**定金**，计人民币大写：贰拾叁万壹仟肆佰贰拾元整（小写）：231420元整。

3.2 第二期款：根据本合同 4.1 条交货期限之规定，合同设备在乙方发货前30天，甲方应向乙方支付各批设备总价的 65%作为**提货款**，计人民币大写：伍拾万零壹仟肆佰壹拾元整（小写）：501410元整。乙方收到此款项后，按时发货。

3.3 第三期款：质保期（验收合格之日起 12 个月）满后 3 日内，甲方应向乙方支付各批设备总价的 5%**尾款**，计人民币大写：叁万捌仟伍佰柒拾元整（小写）：38570元整。

3.4 甲方的付款无论以电汇、汇票（不接受承兑汇票）或其他方式支付都应付至本合同之乙方指定帐户，否则视为甲方未履行付款义务。



3.5 在甲方付清本合同第 3 条之第 3.1 款---第 3.3 款之设备款之前, 甲方不得使用电梯, 并乙方有权保留停止设备运行的权利。

#### 4、交货:

4.1 交货期限: 甲方应提供正确的现场土建施工图以便乙方绘制《电梯土建布置图》, 在付款如期到账并经甲方确认布置图及其它技术文件(如有)后 30 天(若甲方另行通知生产时间的, 则以确认时间、通知时间, 两者在后者为起算时间), 乙方发货, 期间如有法定节假日, 交货周期顺延。

#### 4.2 交货地点及方式:

4.2.1 交货地点: 甲方工地(吉林省镇赉县) 乙方代办运输: 运输方式: 公路

收货单位: 镇赉县人民医院

到货地址: 吉林省镇赉县新兴街北二粮库东

接货人: 张涛 电 话 : 0436-7222061

4.3 根据甲方确认的交货日期而产生的每批合同设备, 因甲方原因推迟发货时间的, 乙方将免费保管三天, 自第四天起, 甲方应向乙方支付该批合同设备每台每天 100 元的仓储保管费。未结清仓储保管费前, 乙方可暂停发货。

#### 5、设备交付与查验:

5.1 除甲方自提外, 甲方在货到工地后七日内会同乙方或乙方委托的安装单位, 及时进行清点验收, 并对包装箱是否完好进行确认。若发现包装箱损坏或缺件, 应及时书面通知乙方, 由乙方补货和办理索赔事宜。若货到后超过七天, 乙方未接到甲方的书面通知, 即视为交货正常。

5.2 如甲方自提时, 甲方应在提货地清点合同设备箱数、件数, 对包装箱的完好进行确认。

5.3 甲方收到乙方提供的合同设备后应妥善保管, 并承担交货后到安装开工前、以及开工后非乙方原因导致工地停工期间的设备破损短缺所造成的一切经济损失和质量责任

#### 6、产品质量保证:

6.1 乙方根据《GB7588-2003 电梯制造与安装安全规范》、《GB16899-2011 自动扶梯和自动人行道的制造与安装安全规范》等国家技术标准进行制造。

6.2 乙方须按本合同规定的设备型号规格及布置图要求, 向甲方提供全新的制品。



6.3 乙方或乙方委托方负责安装的，本合同产品的质量保质期自当地政府部门规定的法定检测机构对各批电梯设备验收合格之日起计算 12 个月。因甲方原因未能正常安装、或无法申报验收或无法通过验收的，则本合同产品的质量保质期最长不超过乙方发货之日起 18 个月。

6.4 下列原因导致的故障均不在质保范围内：

6.4.1 未经乙方或乙方委托的安装公司安装所致的故障；

6.4.2 未经乙方或乙方委托的维修公司维保所致的故障；

6.4.3 因人为使用不当而造成的损坏。

6.5 根据《特种设备安全法》有关规定，本合同项下电梯设备之安装、调试、改造、修理、维保，须由乙方或乙方委托的取得许可的单位进行。甲方不得自行寻找安装单位，否则由此产生的安全及违法后果由甲方自负，若因此造成乙方损失，还应赔偿损失。

7、变更及违约责任：

7.1 甲乙双方任何一方要求变更合同的，应在本合同约定的交货日期前二个月，以书面形式通知另一方，并征得另一方的书面认可。因任何一方原因引起的合同变更而增加的费用，由要求变更的一方承担。

7.2 由于非不可抗力原因，乙方逾期交货或甲方逾期付款的，违约方应按逾期部分电梯设备金额（逾期付款金额）万分之四/天的比例向另一方支付违约金，但违约金总额最高不得超过本合同总价的百分之五。超过交货期或付款日六十天，违约方仍然不能履行交货或付款义务的，守约方有权单方解除合同，并且违约方应按解除部分合同金额的 30% 向守约一方支付违约金。

7.3 每批合同设备因甲方原因推迟发货时间超过六十天的，乙方有权单方解除合同，甲方应按照解除部分设备总价的 30% 向乙方支付违约金，乙方并有权另行处理该批合同设备。

7.4 除本合同另有约定外，任何一方单方解除全部合同的，须向另一方支付本合同总金额 30% 的违约金；任何一方单方解除部分合同的，须向另一方支付解除部分的合同金额 30% 的违约金，同时另一方有权选择是否履行未解除部分的合同。

8、争议解决：

8.1 甲乙双方发生纠纷应友好协商解决，协商不成则应提交原告住所地人民法院诉讼解决。

9、其他事项：

9.1 本合同经双方于首页盖章处加盖合同章或公章，并由双方加盖骑缝章后生效。



9.2 本合同及所有附件、双方就本合同另行签订的补充协议或变更协议（如有），均为本合同不可分割的组成部分，与本合同具有同等的法律效力。所有条款均为打印文本，对任何手写修改，应在修改处双方加盖合同专用章或公章后生效。

9.3 本合同未涉及的违约事宜按照《中华人民共和国合同法》的有关规定处理，双方均不得就任何可能的间接损失向对方提出主张。

9.4 若交货时间超过合同签订后一年的，乙方保留调整价格和/或技术条款的权利。

9.5 本合同正本一式肆份，甲、乙双方各执正本贰份。

9.6 甲乙双方因履行本合同而相互发出或者提供的所有通知、文件、资料，均以本合同首页所列明的地址送达。一方如果迁址或者变更电话，应当书面通知对方。

9.7 本合同设备涉及的乙方知识产权，未经乙方许可，甲方不得为生产经营目的制造、使用、许诺销售、销售、进口其知识产权产品，或者使用其知识产权方法。本合同与其所有附件均属商业秘密，未经双方同意，任何一方不得向第三方透露本合同的条款内容。

#### 10、合同附件：

合同用技术规格书	3 份共 6 页
土建图纸	4 份共 8 页

以下无正文。



采用标准 GB7588-2003+XG1-2015	合同技术规格表 M670 小机房乘客电梯	<input checked="" type="checkbox"/> 标准
合同号 : 21J31838/31843	台 数: 2	
甲方名称: 镇赉县人民医院	项目名称: 镇赉县人民医院新建传染病房	
使用单位: 镇赉县人民医院	安装地点: 吉林省镇赉县	
工厂交货期: 预付款到卖方账户并双方确认土建图之日起 30 工作日卖方工厂交货, 约 年 月 日		

## 1. 主要参数:

设备号	21J31840-31841	
数量	2	
产品规格	M1000W10S-C0	
额定载重 kg	1000KG	
速度 m/s	<input checked="" type="checkbox"/> 1.0	
停站数	4层4站4门	
基 站	1 层	
停站站序	1/2/3/4	
动力电压/照明电压/电源频率: 380V/220V/50Hz		
调速方式	交流变频调速	
控制方式	集选控制	
	<input checked="" type="checkbox"/> 两台并联 (独立外呼)	
井道尺寸(宽×深)	2400×2400mm	
轿厢尺寸(宽×深)	1600×1400mm	
开门尺寸(宽×高)	900×2100mm	
轿厢高度	<input checked="" type="checkbox"/> 2412mm	
开门方式	<input checked="" type="checkbox"/> 中分两扇	
出入口数量	<input checked="" type="checkbox"/> 1	
门 类 型	VVVF 变频门机	
门 保 护	<input checked="" type="checkbox"/> 2D 光幕	

## 2. 电梯装饰:

轿厢装潢	<input checked="" type="checkbox"/> 简约型	
轿厢型号	<input checked="" type="checkbox"/> JCD-006	
	具体轿厢配置参见 M670 小机房乘客电梯产品装潢配置手册	
地坎材料	硬质铝合金	
地板装修	<input checked="" type="checkbox"/> PVC 地板 S7704 米黄	
层门门套 材料	首层	<input checked="" type="checkbox"/> 发纹不锈钢
	其他	<input checked="" type="checkbox"/> 喷漆钢板 RAL9006 灰色
门套形式 (如选用大门套需提 供墙厚+装饰层厚尺 寸)	首层	<input checked="" type="checkbox"/> 小门套
	其他	<input checked="" type="checkbox"/> 小门套
操 纵	操纵盘形式	<input checked="" type="checkbox"/> COB670
	面板材质	<input checked="" type="checkbox"/> 发纹不锈钢



盘	楼层位置显示	<input checked="" type="checkbox"/> 段码液晶显示	
厅门信号装置	召唤盒形式	<input checked="" type="checkbox"/> FOB340	
	面板材料	<input checked="" type="checkbox"/> 发纹不锈钢	
	楼层位置显示	<input checked="" type="checkbox"/> 段码液晶显示	
	外呼装置形式	<input checked="" type="checkbox"/> 单梯外呼	
中央集控电话方式		<input checked="" type="checkbox"/> 分线制	
监控室数量		1个	
当一个合同的台数>3台时,请选择采用何种方式的中央集控电话,并提供监控室数量。			

3. 土建尺寸: 详见本合同附件2电梯土建布置图,该图是本表不可分割的一部分。

4. 标配功能:

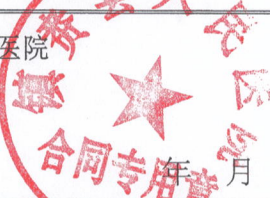

(01) 直接停靠(节能技术)	(02) 最佳运行曲线自动生成	(03) 来电自动恢复运行
(04) 轿厢位置自修正	(05) 满载直驶	(06) 轿内风扇手、自动控制
(07) 轿内照明自动控制	(08) 轿内错误指令取消	(09) 全集选
(10) 开门时间可设定	(11) 显示楼层字符可设置	(12) 轿内载重补偿
(13) 五方通话	(14) 外召按钮粘连去除	(15) 运行计数器
(16) 运行计时器	(17) 层高数据自修正	(18) 井道参数自学习
(19) 电机参数自学习	(20) 再平层功能	(21) 自动返基站
(22) 消防返基站	(23) 电源过电压保护	(24) 电动机过流过载保护
(25) 编码器故障保护	(26) 上下行超速保护	(27) 运行时间过长保护
(28) 轿厢超载保护	(29) 电源缺相错相保护	(30) 电动机过热保护
(31) 光幕保护	(32) 触点粘连保护	(33) 运行方向逆转保护
(34) 运行终端越程保护	(35) 开门故障它层放客	(36) 轿内应急照明
(37) 报警警铃	(38) 消防状态反馈	(39) 故障低速平层
(40) 故障记录可查询	(41) 反向指令消除	(42) 非开门区域提供报警
(43) 轿厢意外移动保护(UCMP)	/	/

5. 增配功能:

(01) 井道照明	(02) 底坑爬梯	(03) 预留视频音频电缆
(04) 基站锁梯	(05) 机房配电箱	(06) 盲文按钮
(07) 停电自动溜车救援	(08) 无障碍操纵箱	(09) /

6. 其他约定: (可附页、如无其他约定事项,请写上“以下无正文”)以下无正文

7. 备注: 本规格表作为设备买卖合同(合同号: 21J31838/31843)的附件之一,与设备买卖合同具有同等法律效力。本规格表方框内打“\*”为确认项。

甲方: 镇赉县人民医院 授权代表签字: 	乙方: 吉林省华奥电梯有限公司 授权代表签字: 
年 月 日	年 月 日

曹强印



采用标准 GB7588-2003+XG1-2015	合同技术规格表 E550 小机房乘客电梯	<input checked="" type="checkbox"/> 标准
合同号 : 21J31838/31843	台数 : 2	
甲方名称: 镇赉县人民医院	项目名称: 镇赉县人民医院新建传染病房	
使用单位: 镇赉县人民医院	安装地点: 吉林省镇赉县	
工厂交货期: 预付款到卖方账户并双方确认土建图之日起 30 工作日卖方工厂交货, 约 年 月 日		

## 1、主要参数:

设备号	21J31838	21J31839
数量	1	1
产品规格	M1000D10S-CO	M1000D10S-CO
额定载重 kg	1600KG	1600KG
速度 m/s	<input checked="" type="checkbox"/> 1.0	<input checked="" type="checkbox"/> 1.0
停站数	4层4站4门	4层4站4门
基站	1层	1层
停站站序	1/2/3/4	1/2/3/4
动力电压/照明电压/电源频率: 380V/220V/50Hz		
调速方式	交流变频调速	
控制方式	集选控制	
	<input checked="" type="checkbox"/> 两台并联(独立外呼)	
井道尺寸(宽×深)	2800×3300mm	2700×3300mm
轿厢尺寸(宽×深)	1400×2400mm	1400×2400mm
开门宽度(宽×高)	1100×2100mm	1100×2100mm
轿厢高度	<input checked="" type="checkbox"/> 2412mm	<input checked="" type="checkbox"/> 2412mm
开门方式	<input checked="" type="checkbox"/> 中分两扇	<input checked="" type="checkbox"/> 中分两扇
出入口数量	<input checked="" type="checkbox"/> 1	<input checked="" type="checkbox"/> 1
门类型	VVVF 变频门机	
门保护	<input checked="" type="checkbox"/> 2D 光幕	<input checked="" type="checkbox"/> 2D 光幕

## 2、电梯装饰:

轿厢装潢	<input checked="" type="checkbox"/> 简约型	<input checked="" type="checkbox"/> 简约型	
轿厢型号	<input checked="" type="checkbox"/> JCD-006	<input checked="" type="checkbox"/> JCD-006	
	具体轿厢配置参见 E550 小机房乘客电梯产品装潢配置手册		
地板装修	<input checked="" type="checkbox"/> PVC 地板 S7704 米黄		
地坎材料	硬质铝合金	硬质铝合金	
层门门套材料	首层	<input checked="" type="checkbox"/> 发纹不锈钢	<input checked="" type="checkbox"/> 发纹不锈钢
	其他	<input checked="" type="checkbox"/> 喷漆钢板 色标号: RAL9006 灰色	<input checked="" type="checkbox"/> 喷漆钢板 色标号: RAL9006 灰色
门套形式 (如选用大门套需提供墙厚+装饰层厚尺寸)	首层	<input checked="" type="checkbox"/> 小门套	<input checked="" type="checkbox"/> 小门套
	其他	<input checked="" type="checkbox"/> 小门套	<input checked="" type="checkbox"/> 小门套
操纵	操纵盘形式	<input checked="" type="checkbox"/> COB-650	<input checked="" type="checkbox"/> COB-650
	面板材质	<input checked="" type="checkbox"/> 发纹不锈钢	<input checked="" type="checkbox"/> 发纹不锈钢



盘	楼层位置显示	<input checked="" type="checkbox"/> 段码液晶显示	<input checked="" type="checkbox"/> 段码液晶显示
扶手	HC-003	2个	2个
厅门 信号 装置	召唤盒形式	<input checked="" type="checkbox"/> FOB-340 (一体式)	<input checked="" type="checkbox"/> FOB-340 (一体式)
	面板材料	<input checked="" type="checkbox"/> 发纹不锈钢	<input checked="" type="checkbox"/> 发纹不锈钢
	楼层位置显示	<input checked="" type="checkbox"/> 段码液晶显示	<input checked="" type="checkbox"/> 段码液晶显示
	外呼装置形式	<input checked="" type="checkbox"/> 单梯外呼	<input checked="" type="checkbox"/> 单梯外呼
中央集控电话方式		<input checked="" type="checkbox"/> 分线制	<input checked="" type="checkbox"/> 分线制
监控室数量		1个	1个
当一个合同的台数>3台时, 请选择采用何种方式的中央集控电话, 并提供监控室数量。			

3、土建尺寸: 详见本合同附件 2 电梯土建布置图, 该图是本表不可分割的一部分。

4、标配功能:

(44) 直接停靠 (节能技术)	(45) 最佳运行曲线自动生成	(46) 来电自动恢复运行
(47) 轿厢位置自修正	(48) 满载直驶	(49) 测试运行
(50) 轿顶检修	(51) 轿内载重补偿	(52) 外召按钮粘连去除
(53) 运行计数器	(54) 运行计时器	(55) 层高数据自修正
(56) 井道参数自学习	(57) 电机参数自学习	(58) 全集选
(59) 轿内风扇自动控制	(60) 轿内照明自动控制	(61) 开门时间可设定
(62) 再平层功能	(63) 显示楼层字符可设置	(64) 自动返基站
(65) 轿内风扇手动控制	(66) 轿内错误指令取消	(67) 反向指令消除
(68) 关门等待取消	(69) 厅外 LED 点阵显示	(70) 轿内 LED 点阵显示
(71) 电源过电压保护	(72) 电动机过流过载保护	(73) 编码器故障保护
(74) 上下行超速保护	(75) 运行时间过长保护	(76) 轿厢超载保护
(77) 电源缺相错相保护	(78) 电动机过热保护	(79) 轿厢开关门保护
(80) 光幕保护	(81) 触点粘连保护	(82) 运行方向逆转保护
(83) 运行终端越程保护	(84) 开门故障它层放客	(85) 轿内应急照明
(86) 报警警铃	(87) 消防状态反馈	(88) 消防返基站
(89) 故障低速平层	(90) 故障记录可查询	(91) 非开门区域提供报警
(92) 手动松闸	(93) 底坑、轿顶急停操作	(94) 五方通话
(95) 轿厢意外移动保护 (UCMP)	/	/

5、增配功能:

(01) 井道照明	(02) 底坑爬梯	(03) 预留视频音频电缆
(04) 基站锁梯	(05) 机房配电箱	(06) 停电自动溜车救援
(07) 盲文按钮	(08) 无障碍操纵箱	(09) /

6、备注: 本规格表作为设备买卖合同 (合同号: 21J31838/31843) 的附件之一, 与设备买卖合同具有同等法律效力。本规格表方框内打“×”为确认项。

甲方: 镇赉县人民医院 授权代表签字: _____ 年 月 日	乙方: 吉林省华奥电梯有限公司 授权代表签字: _____ 年 月 日
------------------------------------	--



采用标准 GB7588-2003+XG1-2015	合同技术规格表 M630 无机房乘客电梯	<input checked="" type="checkbox"/> 标准
合同号 : 21J31838/31843	台 数: 2	
甲方名称: 镇赉县人民医院	项目名称: 镇赉县人民医院新建传染病房	
使用单位: 镇赉县人民医院	安装地点: 吉林省镇赉县	
工厂交货期: 预付款到卖方账户并双方确认土建图之日起 30 工作日卖方工厂交货, 约 年 月 日		

## 1. 主要参数:

设备号	21J31842	21J31843
数量	1	1
产品规格	M1000W10S-C0	M1000W10S-C0
额定载重	1000KG	1000KG
速度(m/s)	<input checked="" type="checkbox"/> 1.0	<input checked="" type="checkbox"/> 1.0
停站数	4层4站4门	4层4站4门
基 站	1 层	1 层
停站站序	1/2/3/4	1/2/3/4
动力电压/照明电压/电源频率: 380V/220V/50Hz		
调速方式	交流变频调速	
控制方式	集选控制	
	<input checked="" type="checkbox"/> 单梯	<input checked="" type="checkbox"/> 单梯
井道尺寸(宽×深)	2400×2200mm	2200×2200mm
轿厢尺寸(宽×深)	1600×1400mm	1500×1500mm
开门尺寸(宽×高)	900×2100mm	900×2100mm
轿厢高度	<input checked="" type="checkbox"/> 2412mm	<input checked="" type="checkbox"/> 2412mm
开门方式	<input checked="" type="checkbox"/> 中分两扇	<input checked="" type="checkbox"/> 中分两扇
出入口数量	<input checked="" type="checkbox"/> 1	<input checked="" type="checkbox"/> 1
门 类 型	VVVF 变频门机	
门 保 护	<input checked="" type="checkbox"/> 2D 光幕	<input checked="" type="checkbox"/> 2D 光幕

## 2. 电梯装饰:

轿厢型号	<input checked="" type="checkbox"/> 简约型	<input checked="" type="checkbox"/> 简约型
吊顶型号	<input checked="" type="checkbox"/> DA630	<input checked="" type="checkbox"/> DA630
前壁材料	<input checked="" type="checkbox"/> 发纹不锈钢	<input checked="" type="checkbox"/> 发纹不锈钢
围壁材料	<input checked="" type="checkbox"/> 发纹不锈钢	<input checked="" type="checkbox"/> 发纹不锈钢
地板装修	<input checked="" type="checkbox"/> PVC 地板 S7704 米黄	<input checked="" type="checkbox"/> PVC 地板 S7704 米黄
轿门材料	<input checked="" type="checkbox"/> 发纹不锈钢	<input checked="" type="checkbox"/> 发纹不锈钢
地坎材料	硬质铝合金	
层门 门套 材料	首层	<input checked="" type="checkbox"/> 发纹不锈钢
	其他	<input checked="" type="checkbox"/> 喷漆钢板 色标号: RAL9006 灰色
门套形式 (如选用大门套需提供墙 厚+装饰层厚尺寸)	首层	<input checked="" type="checkbox"/> 小门套
	其他	<input checked="" type="checkbox"/> 小门套



操纵盘	操纵盘形式	<input checked="" type="checkbox"/> COB-310E	<input checked="" type="checkbox"/> COB-310E
	面板材料	<input checked="" type="checkbox"/> 发纹不锈钢	<input checked="" type="checkbox"/> 发纹不锈钢
	楼层位置显示	<input checked="" type="checkbox"/> 段码液晶显示	<input checked="" type="checkbox"/> 段码液晶显示
厅门信号装置	召唤盒形式	<input checked="" type="checkbox"/> FOB-340	<input checked="" type="checkbox"/> FOB-340
	面板材料	<input checked="" type="checkbox"/> 发纹不锈钢	<input checked="" type="checkbox"/> 发纹不锈钢
	楼层位置显示	<input checked="" type="checkbox"/> 段码液晶显示	<input checked="" type="checkbox"/> 段码液晶显示
	外呼装置形式	<input checked="" type="checkbox"/> 单梯外呼	<input checked="" type="checkbox"/> 单梯外呼
中央集控电话方式		<input checked="" type="checkbox"/> 分线制	<input checked="" type="checkbox"/> 分线制
监控室数量		1 个	1 个
当一个合同的台数>3 台时，请选择采用何种方式的中央集控电话，并提供监控室数量。			

3. 土建尺寸：详见本合同附件 2 电梯土建布置图，该图是本表不可分割的一部分。

4. 标配功能：

(96) 直接停靠	(97) 最佳运行曲线自动生成	(98) 来电自动恢复运行
(99) 轿厢位置自修正	(100) 满载直驶	(101) 轿内风扇手、自动控制
(102) 轿内照明自动控制	(103) 轿内错误指令取消	(104) 全集选
(105) 开门时间可设定	(106) 显示楼层字符可设置	(107) 轿内载重补偿
(108) 五方通话装置	(109) 外召按钮粘连去除	(110) 运行计数器
(111) 运行计时器	(112) 层高数据自修正	(113) 井道参数自学习
(114) 电机参数自学习	(115) 再平层功能	(116) 自动返基站
(117) 消防返基站	(118) 电源过电压保护	(119) 电动机过流过载保护
(120) 编码器故障保护	(121) 上下行超速保护	(122) 运行时间过长保护
(123) 轿厢超载保护	(124) 电源缺相保护	(125) 电动机过热保护
(126) 光幕保护	(127) 触点粘连保护	(128) 运行方向逆转保护
(129) 运行终端越程保护	(130) 开门故障它层放客	(131) 轿内应急照明
(132) 报警警铃	(133) 消防状态反馈	(134) 故障低速平层
(135) 故障记录可查询	(136) 反向指令消除	(137) 非开门区域提供报警
(138) 手动松闸	(139) 轿厢意外移动保护 (UCMP)	/

5. 增配功能：

(01) 井道照明	(02) 底坑爬梯	(03) 预留视频音频电缆
(04) 停电自动溜车救援	(05) 基站锁梯	(06) 盲文按钮
(07) 无障碍操纵箱	(08) 机房挂件锁 (项目一个)	(09) /

6. 备注：本规格表作为设备买卖合同（合同号：21J31838/31843）的附件之一，与设备买卖合同具有同等法律效力。本规格表方框内打“×”为确认项。

甲方：镇赉县人民医院 授权代表签字：  年 月 日	乙方：吉林省华奥电梯有限公司 授权代表签字：  年 月 日
------------------------------------	--





# 电梯安装合同

合约编号：21J31838/31843

委托方（盖章，以下简称甲方）：

公司名称：镇赉县人民医院

公司地址：镇赉县镇赉镇永安西路1号

法定代表人：

执照注册号：

法人委托人：（签字）

电话：0436-7222061

邮箱：

邮政编码：

开户银行：

帐号：

签约地点：

签约日期：2021年 月 日

受托方（盖章，以下简称乙方）：

公司名称：吉林省华奥电梯有限公司

公司地址：长春市净月开发区森工泰壮大厦2幢

1115号

法定代表人：

执照注册号：

法人委托人：（签字）

电话：18514302797

邮箱：huaaolift@163.com

邮政编码：130000

开户银行：建行长春西安大路支行

帐号：2205 0145 0100 0911 0031



## 最 终 用 户

用户单位名称（盖章）：镇赉县人民医院

项目名称：镇赉县人民医院新建传染病房电梯购置项目

项目地址：吉林省镇赉县

联系人：张涛 电 话：0436-7222061



本合同是为完成项目设备买卖合同（合约号：21J31838/31843）所订 6 台电梯产品的安装、运输、调试、验收及保修保养等工作，经甲乙双方友好协商一致，由乙方或乙方委托的取得许可的单位负责实施，并达成如下合同条款：

### 1、安装设备型号规格、数量、价格

货币单位：人民币·元

设备号	产品型号	产品规格	载重	层/站/门	台数	单价	合计	
21J318 38-39	传染病房	E500 有机房医用电梯	M1600D17S-CO	1600kg	4/4/4	2	71700	143400
21J318 40-41	传染病房	M670 小机房乘客电梯	M1000W10S-CO	1000kg	4/4/4	2	62000	124000
21J31 842	传染病房	M630 无机房乘客电梯	M1000W10S-CO	1000kg	4/4/4	1	64000	64000
21J31 843	生活区	M630 无机房乘客电梯	M1000W10S-CO	1000kg	4/4/4	1	64000	64000
设备台数：陆台								
设备总价：（人民币大写）：叁拾玖万伍仟肆佰元整						小写：395,400.00		

1.1 本合同总价已包括设备安装费、政府验收费及其应缴纳的税费。

1.2 乙方对上述安装费提供建筑业统一发票。

### 2、付款方式及期限：

2.1 第一期：设备到货，安装人员进场 3 日内，甲方向乙方支付安装合同总价的 50%，

计人民币：壹拾玖万柒仟柒佰元整，人民币大写：197700 元整。

2.2 第二期：电梯设备安装验收完毕 3 日内，甲方向乙方支付安装合同总价的 50%，

计人民币：壹拾玖万柒仟柒佰元整，人民币大写：197700 元整。付款后移交。

2.3 如非乙方原因导致安装后现场停工，或无法申报验收或无法通过验收的，则甲方也应于进场安装之日起满三个月后七天内付清全部安装费余额。

2.4 甲方的付款无论以电汇、汇票（不接受承兑汇票）或其他方式支付，都应付至本合约之乙方指定帐户（抬头请注明“吉林省华奥电梯有限公司”），否则视为甲方未履行付款义务。

### 3、安装施工日期：

3.1 当电梯产品到达安装地点，甲方与乙方或乙方委托的安装单位联合检查产品包装完整性和装箱数量，并在确认现场土建和工地状况具备本合同附件所列安装条件后，由双方协商并书面约定一个



安装工期（包括开工、安装结束日期），以便相互配合，如期完工。完工后，经乙方校验、调试，甲方应及时向当地法定检验检测机构办理申报验收手续，乙方予以配合。

3.2 乙方承诺，在甲方按约支付完产品所涉买卖合同及安装合同规定的应付款，且在双方协商一致的安装开工日期后，60 天内完成各批到货产品的安装工作。

3.3 如非乙方原因，造成乙方无法按照双方约定的安装工期计划进行安装、调试的（如停电、土建延迟、井道准备工作延迟、恶劣天气等），工期顺延，且甲方应承担乙方由于停工而造成的一切直接损失和费用。

#### 4、安装各方的责任及费用承担：

##### 4.1、乙方责任：

4.1.1 在安装前接到甲方书面通知后，负责派员前往安装现场进行土建勘测，确认工地安装条件，向甲方提供咨询服务和提出整改要求，并与甲方约定具体开工日期。

4.1.2 开始安装前，会同甲方代表共同对设备包装的完整性和装箱数量进行清点。若包装完好，且未曾开启过的包装在开箱检验后发生缺件、错件或损坏，乙方负责弥补和更换。

4.1.3 在正常安装期间，负责保管库房内尚未安装的产品及部件。如非乙方原因无法进场安装，或安装后现场停工的，或无法验收或无法通过验收的，则保管责任由甲方自行承担。

4.1.4 遵守施工现场的有关规章制度。

4.1.5 参加现场施工协调会议，配合甲方总体施工。

4.1.6 负责安装完工后产品的校验与调试。

4.1.7 负责由于安装质量问题造成的整改及复检费用。

##### 4.2 甲方责任：

4.2.1 负责甲方工程的总包、分包、监理等人士，都能代表甲方收文签证。当乙方以书面形式向甲方报告施工状况和要求甲方配合协调的事项时，除非甲方能证明乙方报告不符合事实，否则甲方不得以任何理由拒绝协调解决安装配合事项或拒签乙方递送的书面材料。

4.2.2 在乙方进场后，负责施工现场安全防护及保卫工作。

4.2.3 负责安装施工期间与其它工程单位交叉作业时的协调工作。

4.2.4 在合同设备调试期及验收期间，甲方必须在乙方进行调试及验收前一周提供由当地供电部门核准的正式供电。如甲方无法提供上述供电，在合同设备验收时，甲方必须向乙方提供由当地法定检验检测部门准许可以采用临时用电进行验收的书面文件，但乙方不承担由于临时用电的不稳定性而影响乙方施工进度、调试质量、产生二次验收或安全隐患的相关责任或损失。

4.2.5 申报验收前完成对讲机五方通话功能，并按图纸要求负责井道或机房至监控室 CCTV、消防

管制等线路的布线工作。

4.2.6 负责安装完工后土建部分的回填和装修工作。

4.2.7 负责提供扶梯吊装场地和吊装点。

4.2.8 根据当地政府规定要求向特种设备安全监督管理的部门提出开工及验收申请。

4.3 甲乙双方费用清单（选中项请在该项“□”内划“√”）：

序号	责任内容	甲方	乙方
1.	电梯设备卸车并至存储地点的搬运（乙方仅限于存储地点距安装地点运输距离<50米的情况）	<input type="checkbox"/>	<input checked="" type="checkbox"/>
2.	电梯设备二次搬运（存储地点距安装点运输距离≥50米的情况）	<input type="checkbox"/>	<input checked="" type="checkbox"/>
3.	电梯设备主机、机架及控制柜起吊至机房	<input type="checkbox"/>	<input checked="" type="checkbox"/>
4.	提供符合乙方标准要求的脚手架和辅助材料	<input type="checkbox"/>	<input checked="" type="checkbox"/>
5.	提供并安装符合国家标准的井道永久照明	<input type="checkbox"/>	<input checked="" type="checkbox"/>
6.	当地政府负责特种设备安全监督管理部门的开工申报费	<input type="checkbox"/>	<input checked="" type="checkbox"/>
7.	当地政府负责特种设备安全监督管理部门的验收费	<input type="checkbox"/>	<input checked="" type="checkbox"/>
8.	当地政府负责特种设备安全监督管理部门的监检费	<input type="checkbox"/>	<input checked="" type="checkbox"/>
9.	当地政府负责特种设备安全监督管理部门的年检费（年）	<input checked="" type="checkbox"/>	<input type="checkbox"/>
10.	承担安装、调试、验收期间所需水电费用	<input checked="" type="checkbox"/>	<input type="checkbox"/>
11.	总包配合费（占安装合同总金额比例：%）	<input checked="" type="checkbox"/>	<input type="checkbox"/>
12.	土建配合费（占安装合同总金额比例：%）	<input checked="" type="checkbox"/>	<input type="checkbox"/>
13.	监理费（占安装合同总金额比例：%）	<input checked="" type="checkbox"/>	<input type="checkbox"/>
14.	特殊项目：	<input checked="" type="checkbox"/>	<input type="checkbox"/>

说明：以上费用如乙方实际支付金额已超出本合同约定金额，超支部分由甲方负责支付。除以上约定外，乙方不再承担其他任何费用。

#### 5、安装验收和移交：

5.1 在乙方每批合同设备完成校验、调试之日起五天内，甲方应负责向当地政府部门提出验收申请。凡验收中存在的合格项目，甲乙双方根据要求分别予以整改合格。

5.2 每批合同设备的验收，均以当地法定检验检测机构的验收报告结果为准。

5.3 根据《中华人民共和国特种设备安全法》有关规定，合同设备未经当地法定检验检测机构验收合格的，甲方不可擅自使用，否则甲方将承担由此造成的一切（包括但不限于行政罚款）后果，造成乙方损失的，甲方并应负责赔偿。



5.4 在双方结清本合同设备所涉买卖合同及安装合同相应款项，且合同设备经验收合格的，由乙方配合甲方办理移交使用手续。

5.5 因甲方原因（包括但不限于甲方未按约定支付款项等）导致验收合格的合同设备无法移交的，则自验收合格之日起由甲方自行承担设备的保管责任，并乙方有权保留停止设备运行的权利。

#### 6、质量保证：

6.1 由乙方或乙方委托方负责安装的，本合同设备的免费保修、保养期自各批合同设备验收合格之日起计算 12 个月。因甲方原因未能正常安装、或无法申报验收或无法通过验收的，则本合同设备的质量保证期最长不超过乙方发货之日起 18 个月。

6.2 在免费保修、保养期间，乙方为甲方提供日常保养和修理服务，免费提供正常消耗磨损的电梯零部件（不包括照明灯具和油脂），并免费更换因产品质量问题引起损坏的电梯零部件。

6.3 下列原因致使电（扶）梯损坏，乙方将酌收费用。

6.3.1 因碰撞、摩擦或腐蚀造成的外观损伤。

6.3.2 因进水造成短路引起的各类电气故障和电路板烧毁。

6.3.3 因供电质量超标造成的电气部件烧毁。

6.3.4 因自然灾害或人为损坏造成的故障或部件损坏。

6.3.5 其他因甲方使用、管理不当所造成的故障或部件损坏。

6.4 如甲方违约，自行安排第三方进行本合同设备的安装、调试、修理、维保，乙方将不承担任何质量、安全保证责任及费用。在免费保修、保养期间，未经乙方同意，甲方安排第三方介入维修、保养的，乙方有权终止免费保修、保养服务，免费保修、保养期同时结束。

6.5 如果电梯运行不正常或出现任何险情，甲方应立即停止使用电梯并通知乙方。甲方应加强电梯的日常使用管理，确保电梯的安全运行。

#### 7、价格调整：

7.1 如因非乙方原因，合同设备实际安装开始时，其距发货时间超过 6 个月，或安装停工工期超过 3 个月，乙方有权对本安装合同内容（包括价格上调等）予以修改并另行签订补充协议后再予执行。

#### 8、违约责任：

8.1 由于乙方原因不能按时完成合同设备安装，乙方应向甲方支付违约金。具体计付方法为每延误一天，违约金为未按时完成安装设备之安装费总金额的千分之一，但此违约金最多不超过本合同中未按时完成设备之安装费总金额的百分之五。

8.2 如甲方不能在本合同规定的时间内按时支付款项的，乙方有权顺延工期，且甲方应向乙方支付逾期付款违约金，具体计付方法为每延误一天，违约金为逾期付款金额的千分之一，但此违约金最

多不超过合同安装费总金额的百分之五。

8.3 甲乙双方均不就任何可能的间接损失或预期利润损失向对方提出主张，上述违约金是合同一方  
向对方主张的唯一救济。

8.4 如甲方未能按照本合同或本项目买卖合同的规定支付相应款项的，乙方可停止提供免费保修、  
保养期内除保障安全性能及紧急救援措施以外的其他免费服务，乙方采取上述措施不构成违约。

8.5 甲乙双方均不需对因不可抗力原因而造成的违约负责。

#### 9、合同的变更和终止：

9.1 合同履行过程中，所有变更均须甲乙双方另行签订合同补充协议，并经双方盖章后生效。变  
更内容经双方盖章确认后即成为本合同的一部分，与本合同具有同等法律效力。合同变更后需重新  
确定安装工期。

9.2 除本合同另有约定外，甲乙双方任何一方非依法定事由单方面解除合同，须向另一方偿付本合  
同设备安装费总金额 30%的违约金。

9.3 当下列任何一种情形出现时，合同另一方可立即终止本合同的全部或者部分：

9.3.1 合同一方停业或者与履行合同相关的任何许可证被吊销，或被解散、终止、清算、宣告破  
产或兼并；

9.3.2 合同一方财产被查封导致严重损害履约能力的；

#### 10、争议解决：

本合同引起的争议和纠纷，双方应友好协商解决，协商不成可向原告住所地人民法院提起诉讼。

#### 11、其他事项：

11.1 本合同文本自双方签字与盖章（包括双方于首页盖章处加盖合同章或公章，并由双方加  
盖骑缝章）时起生效。本合同正本一式肆份，甲、乙双方各执正本贰份。

#### 11.2 通知和送达：

甲乙双方因履行本合同而相互发出或者提供的所有通知、文件、资料，均以本合同首页所列明的地  
址送达。一方如果迁址或者变更电话，应当书面通知对方。

11.3 本合同项下设备之最终用户系由甲方指定。若最终用户与甲方并非同一人时，则在履  
行本合同过程中，最终用户或其承包工程商之行为（包括但不限于接受移交），均视同甲  
方之行为。

11.4 本合同为设备买卖合同的从合同，并视为主合同不可分割之一部分。

11.5 本合同未涉及的违约事宜按照《中华人民共和国合同法》的有关规定处理。

以下无正文。



附件：

## 现场安装必备条件

下列事项由甲方负责并须于正式开工安装前完成：

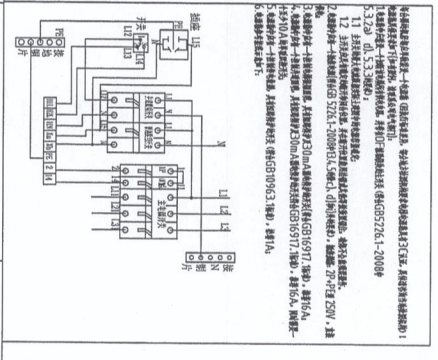
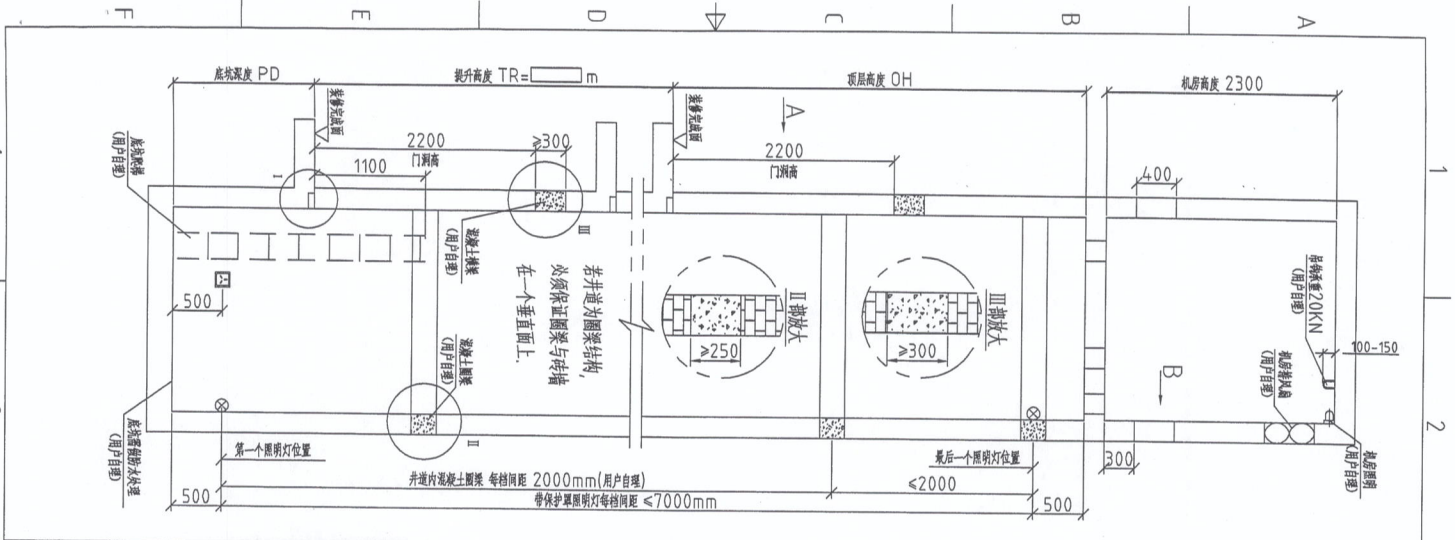
- 1、货抵安装现场，且甲方根据设备买卖合同及安装合同支付的应付款已到乙方账户。
- 2、井道、机房土建完工，建筑土建符合双方签订的买卖合同中确认之电梯土建布置图，若不符合，甲方应在开工安装前一周完成整改，基本要求包括：
  - 2.1 平面尺寸和垂直度及各预留孔洞、机房吊钩符合甲乙双方确认图所列各项规定。
  - 2.2 井道和机房内粉刷完工，模板、钢筋或其它土建施工器具和建筑垃圾清理干净。底坑无积水或渗漏水。
  - 2.3 建筑物内永久性楼梯和机房通道门窗等施工完成并畅通和足够照明。
  - 2.4 各楼层门孔设置符合国家建筑施工安全标准的临时厅门安全护栏及必要时需要的护网。
- 3、甲方已提供各楼层地面水平装饰基准线，墙面装饰基准线。如有电梯机房高台，须提供合格的爬梯及永久性护栏。
- 4、甲方应确保施工期间的电源供应：
  - 4.1 甲方应将安装施工用临时电源送至任意层站（一般在一楼）井道门口附近不超过 25 米远处，其负荷每台电（扶）梯不小于三相 380V20A 和单相 220V15A，每增加一台电梯增加 40% 的供电负荷。
  - 4.2 甲方应将符合国标 GB50182-93《电气装置安装工程电（扶）梯电气装置施工及验收规范》和确认图相关要求的动力电源最迟于安装开工后 15 天内接入乙方配电柜，并设置动力配电（板）柜。
  - 4.3 安装工程调试之前提供正式电源至机房，并在乙方安装人员的指导下将电源线连接至机房内合同设备电源箱的进线端。
- 5、甲方应在三楼以下的井道附近提供有防盗措施的电梯部件存储间和工具室，具体面积视安装台数和楼层高度等因素在开工前双方商定。
- 6、扶梯、人行道应有足够的卸车场地，吊装就位时吊装点的承载力和位置，土建尺寸应符合电梯土建布置图的要求，如不符合要求的，甲方应最迟在开工安装前一周完成整改。
- 7、在安装区域内配置消防器材。
- 8、甲方完成井道永久照明装置（七米灯）。
- 9、甲乙双方应办理完成电梯井道移交书面手续。





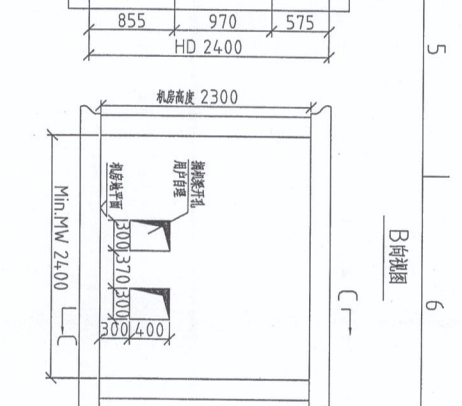
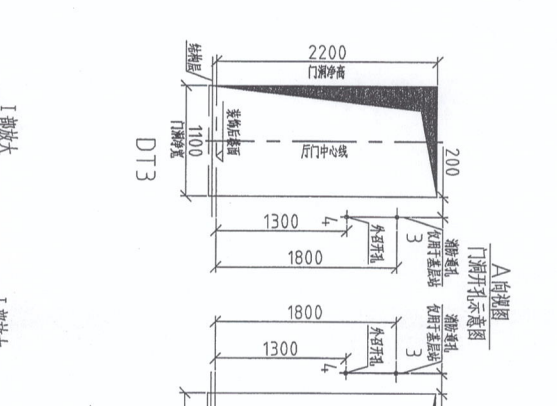
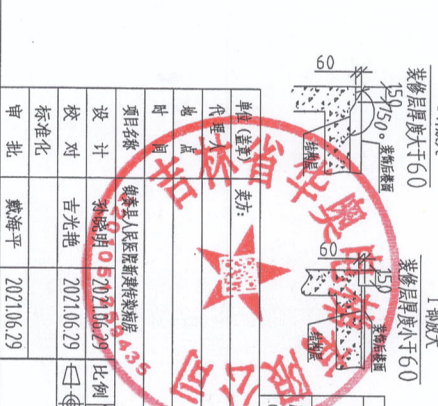
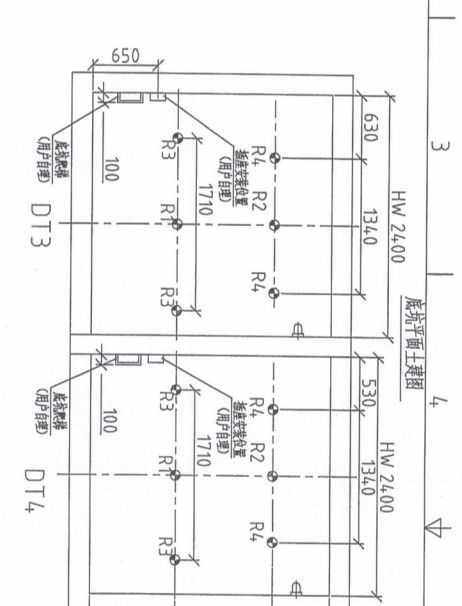
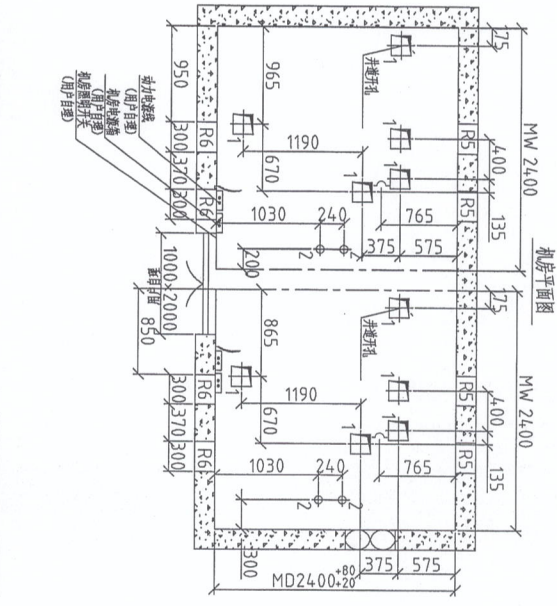






设备号: 21J3184.0-3184.1

顶层高度 OH=	6200
4层	OH
3层	4600
2层	4600
1层	5100
底坑深度 PD=	1600
层站	商办(m/m)
消噪写突限值	
层站站址: 4层4站4门	
层站站址: 1.2.3.4	
DJAZ:	



位置	层站	尺寸
1	200x200	R1
2	φ80	R2
3	φ4.0	R3
4	φ4.0	R4

机房板开孔 (位置) 图例

1-3 机械井筒	4-22 机械井筒
23-25 4号机械井筒	

1-3 机械井筒	4-22 机械井筒
23-25 4号机械井筒	

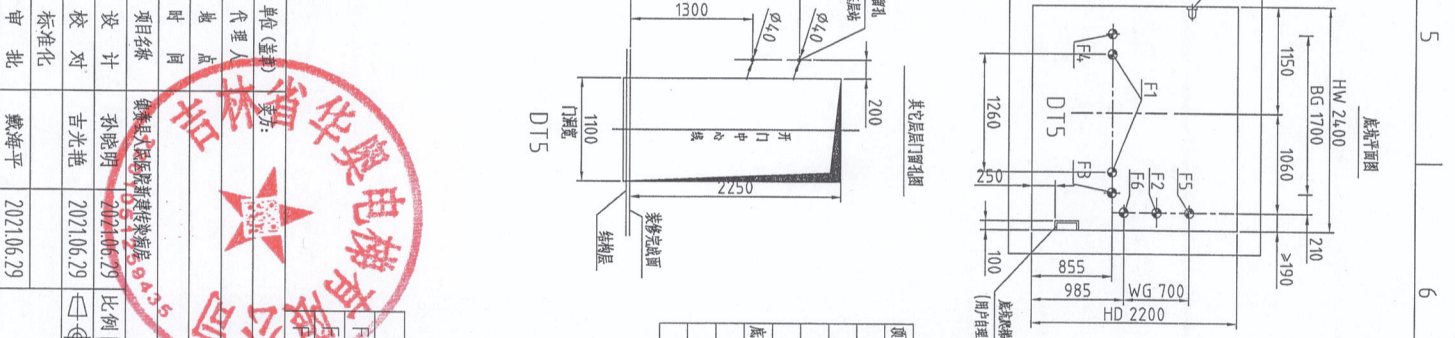
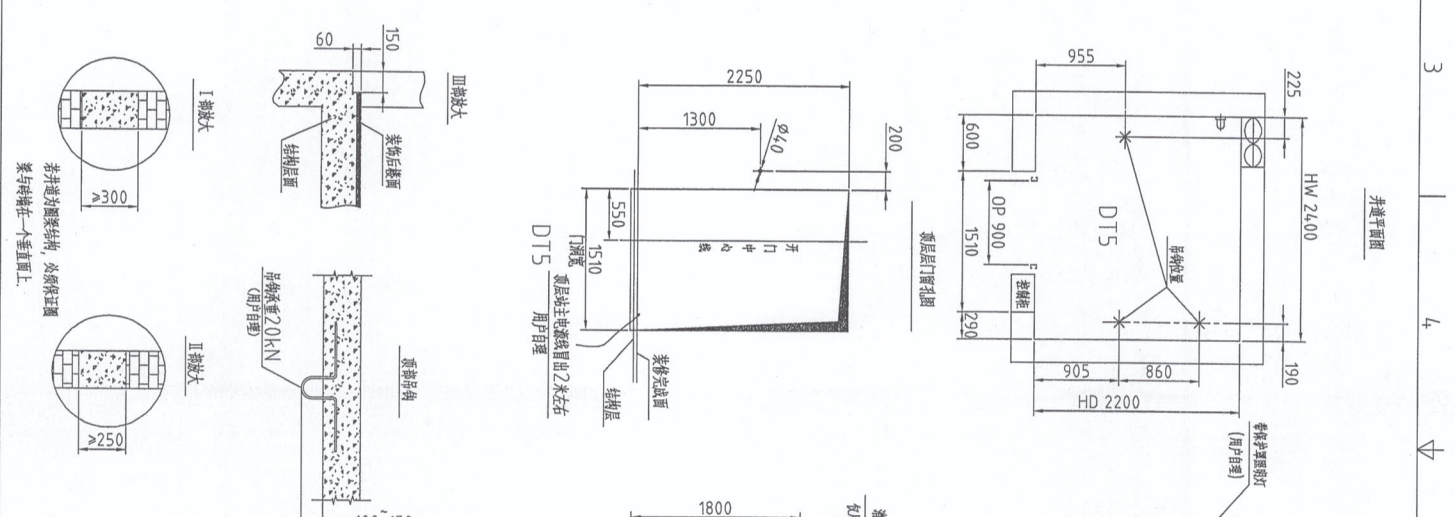
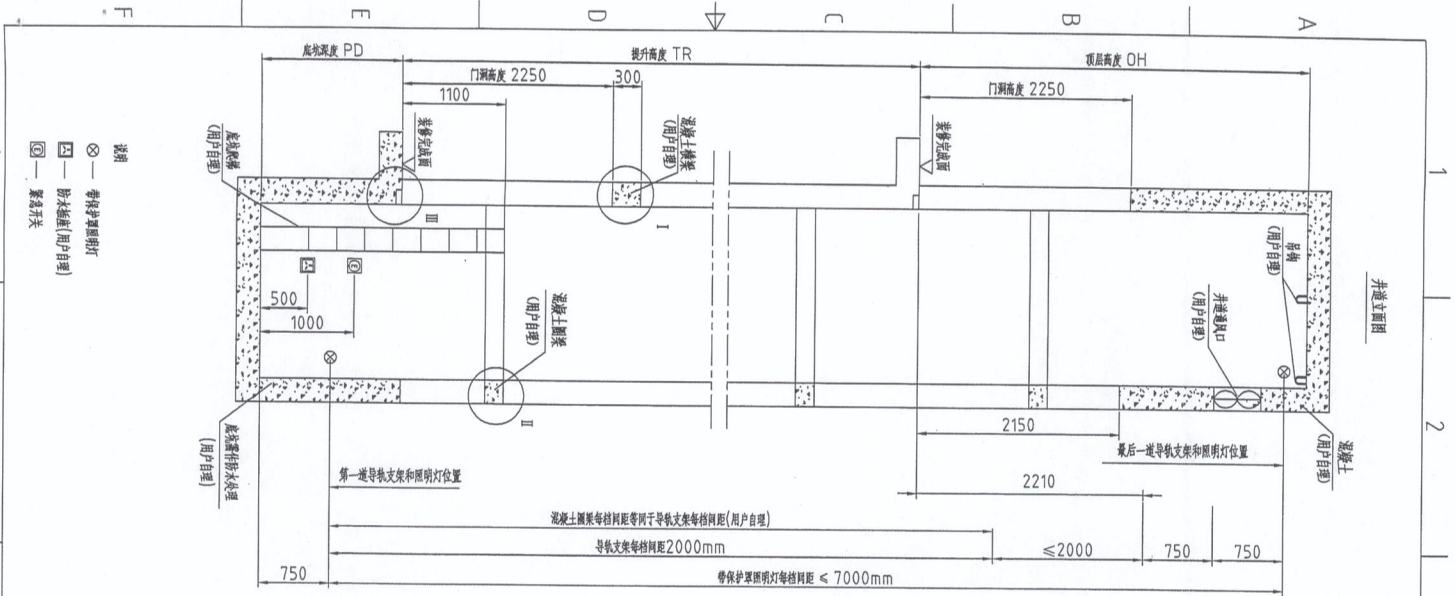
机房土坑大要求(用户完成):

1. 机房土坑大要求(用户完成): 机房土坑大要求(用户完成)...
2. 机房土坑大要求(用户完成): 机房土坑大要求(用户完成)...
3. 机房土坑大要求(用户完成): 机房土坑大要求(用户完成)...
4. 机房土坑大要求(用户完成): 机房土坑大要求(用户完成)...
5. 机房土坑大要求(用户完成): 机房土坑大要求(用户完成)...
6. 机房土坑大要求(用户完成): 机房土坑大要求(用户完成)...
7. 机房土坑大要求(用户完成): 机房土坑大要求(用户完成)...
8. 机房土坑大要求(用户完成): 机房土坑大要求(用户完成)...
9. 机房土坑大要求(用户完成): 机房土坑大要求(用户完成)...









楼层高度	OH	5000
4层	OH	●
3层	4600	●
2层	4600	●
1层	5100	●
底坑高度PD	1600	●
层站	高度 (mm)	●
清填写实标数值		
清层站数: 4层 4站 4门		

电梯土建技术要求:

1. 供电电压波动应在±7%范围内。
2. 承重梁和吊钩上应标明最大允许载荷。
3. 动力电源 (三相五线) 和照明电源应由用户提供。动力电源线甲方负责从配电箱出线管敷设至电梯控制柜位置并留出2%余量。
4. 规定的电梯井道大小尺寸, 是用钢卷尺测定的最小净空尺寸。允许偏差值:
  - 电梯井道高度: 不大于30m时, 允许偏差值为0~+25mm;
  - 电梯井道高度: 不大于50m时, 允许偏差值为0~+35mm;
  - 电梯井道高度: 不大于80m时, 允许偏差值为0~+50mm。
5. 井道应为电梯专用, 井道内不得敷设与电梯无关的管线、电缆等。井道及机房温度应在5~40℃之间, 相对湿度在25℃时不超过85%。
6. 电梯井道应为钢筋混凝土结构, 如果是砖混结构, 应按图设置钢筋混凝土圈梁和门洞上方与井道同高的钢筋混凝土圈梁, 圈梁向下2m必须为全混凝土结构, 顶层圈梁超出标准层时, 2m的尺寸应相应加长。
7. 当相邻两层门地坎间的距离超过11m时, 其间应设置安全门, 以确保相邻地坎间的距离不超过11m。
8. 采用膨胀螺栓安装电梯导轨支架时应满足下列要求: 混凝土墙应坚固结实, 其抗压强度应不低于24MPa; 混凝土墙体的厚度应在120mm以上。
9. 底坑需做防水处理, 底坑表面应光滑平整, 电梯井道最好不设置在人们能到达的空间上面, 如果轿厢面对重力下冲有人能到达的空间存在, 底坑的底部应至少设5000Pa载重设计, 并且, 将对重缓冲器安装在一直延伸到坚固地面上的实心墩墩上。
10. 控制柜至监控室的电话线用户自理, 型号为RVVSP 2×2×0.75 mm<sup>2</sup>; (两对0.75mm<sup>2</sup>双绞线), 进线应到控制柜旁, 并预留3米线。(电话网络线用户自理)











